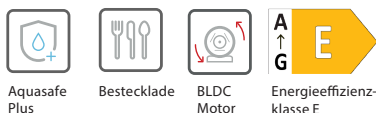


GIV 54481 X

Einbaugeschirrspüler



Produkteigenschaften

Einbaugeschirrspüler vollintegrierbar
 60 cm, 15 Maßgedecke, LC Display,
 CornerWash

Programme

- 8 Programme: Auto, MixWash+, Intensive 70, Eco 50, GlassCare 40, ExpressDry, Quickwash, Vorspülen
- Zuwählbar: TrayClean, RapidClean, SuperGloss, Halbe Beladung

Ausstattung

- Selbstjustierende Scharniere/Möbelfront (3 -9 kg)
- Lichtsignal am Boden während des Programmes
- Hocheinbaufähig
- FlexiDoor Tür Mechanismus
- Bürstenloser Motor, Sensormanagement
- Startzeitvorwahl: 0,5–24 Stunden
- Anzeige für Salz und Klarspüler

Innenraumausstattung

- Herausnehmbare, flexibel einstellbare Bestecklade (ganze Breite)
- smartRACK; höhenverstellbare Oberkorb bei Beladung
- Höhenverstellbare Tassenabsteller
- Umlegbare Tellerhalter im Unterkorb
- Backblechhalter, Besteckkorb

Highlight

CornerWash

Modelle mit CornerWash bieten immer optimale Ergebnisse. Der Sprüharm im Unterkorb hat drei statt zwei Arme und bewegt sich dadurch nicht wie bei herkömmlichen Geschirrspülern kreisförmig, sondern in rechteckigen Bahnen. Dadurch wird auch stark verschmutztes gründlich gereinigt. Bis in die letzte Ecke.

Details



Technische Daten

- Energieeffizienzklasse: E
- Energieverbrauch: 0,965 kWh
- Wasserverbrauch: 9,5 Liter
- Geräuschpegel: 44 dB(A)

Sicherheit

- aquasafe plus, Möbelschutz

Abmessungen

- Gerätegröße, H x B x T in mm: 818 x 598 x 550
- Nischengröße, H x B x T in mm: 820-870 x 600 x min.560
- Nischengröße: Die Tiefe ist bei den vollintegrierten Geschirrspülern exklusive Möbelfront.

Garantieerweiterung



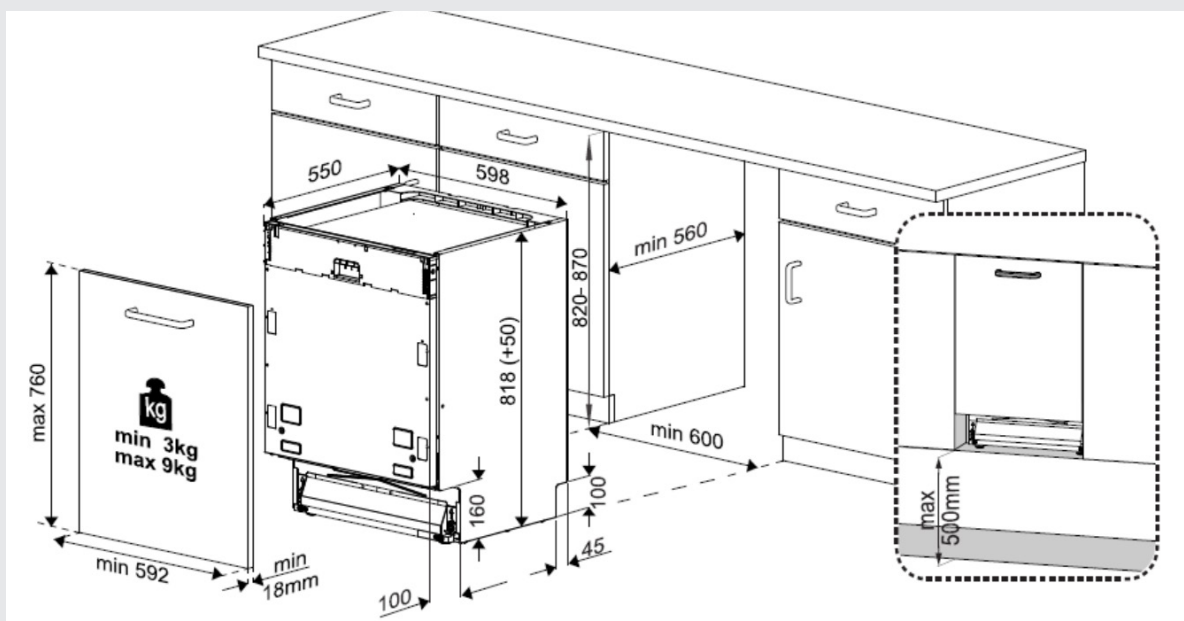
Langlebigkeit und geprüfte Qualität sind wesentliche Faktoren der elektrabregenz-Produkte. Daher sind unsere Geräte von Anfang an mit einer Hersteller-Garantie von 2 Jahren ausgestattet. Um unseren Konsumenten noch mehr Sicherheit zu geben, auch über die Basis-Garanzzeit hinaus, bietet elektrabregenz eine 12-Jahre Motor Garantie auf ausgewählte Geräte an, die vom Kaufdatum an gültig ist. Zudem gibt es speziell für ausgesuchte Einbaugeräte eine 2 + 3 Jahre Garantie-Erweiterung, damit der Konsument immer auf der sicheren Seite ist.

Modellbezeichnung	GIV 54481 X
Artikel Nummer	7604401077
EAN	8690842387586
Type	Vollintegrierbar
Breite in cm	60
Internationale Maßgedecke	15
	Kontrolltype
EBedienblende mit LCD	x
Bedienblende mit LED	-
	Programme
Anzahl der Spülprogramme	8
Programm 1	Auto
Programm 2	MixWash+
Programm 3	Intensive 70
Programm 4	Eco 50
Programm 5	GlassCare 40
Programm 6	ExpressDry
Programm 7	QuickWash
Programm 8	Vorspülen
	Zusätzliche Funktionen
Funktion 1	TrayClean
Funktion 2	RapidClean
Funktion 3	SuperGloss
Funktion 4	Halbe Beladung
	Hauptfunktionen
Brushless DC Motor	x
Sensor-Steuerung	x
Startzeitvorwahl in Stunden	1/2 - 24:00
Anzeige für Salz und Klarspüler	x
	Innenraumausstattung
Innenbeleuchtung bei offener Tür	-
smartTRACK, höhenverstellbarer Oberkorb bei Beladung	x
Höhenverstellbarer Oberkorb nicht beladen	-
Herausnehmbare Bestecklade	x/Flexibel
Höhenverstellbarer Tassenabsteller	x
Umklappbare Gläserhalter im Oberkorb	-
Umklappbare Tellerhalter im Unterkorb	x
Flaschenhalter	-

Backblechhalter	x
Besteckkorb	x - Verschiebbar
CornerWasch	x
Partial Metal Filter	x
	Sicherheit
aquasafe plus	x
Möbelschutz	x
	Warnanzeigen
Lichtindikator auf dem Boden	x
	Energieeffizienz
Energieeffizienzklasse (EU-2021)	E
Reinigungsleistungsindex*	1,13
Trocknungsleistungsindex*	1,07
Wasserverbrauch in Litern [pro Betriebszyklus] im Eco-Programm**	9,5
Energieverbrauch in kWh [pro Betriebszyklus] im Eco-Programm**	0,965
Programmdauer* (h:min)	4:05
Luftschallemission* in dB(A) re 1 pW	44
Luftschallemissionsklasse*	B
Spannung (V)	220-240
Anschlusswert (kW) / Frequenz (Hz)	2,1 / 50
Kabellänge (m)	1,5
Max. Höhe vom Boden zum Wasseranschluss (mm)	1.000
Max. Schlauchlänge (mm)	4.000
Wasseranschluss 3/4 Zoll	x
Wasserdruck N/cm2	3 bis 100
Max. Höhe vom Boden zum Wasseranschluss, cm	110
Max. Länge des Wasserschlauchs, cm	180
	Abmessungen und Gewicht
Nischenmaße:(H x B x T in mm)	min.820- 870 x 600 x min.560
Gerätemaße:(H x B x T in mm)	818 x 598 x 550
Tiefe mit offener Tür, cm	115
Bruttogewicht in kg	42
Nettogewicht in kg	39,8
	Einbau Informationen
Für Hocheinbau geeignet	x
Dekorplattengewicht in kg	3,0 - 9,0
Tür Mechanismus	FlexiDoor

*Angaben für das Eco-Programm auf einer Skala von A (höchste Effizienz) bis G (geringste Effizienz)

** Der tatsächliche Energie-/Wasserverbrauch hängt von der jeweiligen Nutzung des Geräts ab.



Nischtiefe 560 mm (exklusive Möbelfront)